

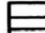




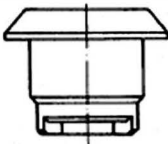



bei Verwendung der Fächerscheibe  
Einbauöffnung auch  $\varnothing 22 - 23$

**Bestell - Beispiel:**

Gehäuse-Kopf  $\varnothing 32$  mm, 30 mm lang  
 Betätigung Vierkant 6 mm  
 Zunge H = 18 mm  
 Bestell - Nr.: 1000-U51 / BVK6 / ZH6

Artikel	Artikel - Bezeichnung Betätigung	Bestell - Nr.
	Vierkant 6 mm 7 mm	BVK 6 BVK 7
	Vierkant 8 mm	BVK 8
	Vierkant mit Schlitz 8 mm	BVK 8 - S
	Dreikant 7 mm	BKD 7
	Dreikant 8 mm	BKD 8
	Doppelbart 3 mm	BDB 3
	Doppelbart 5 mm	BDB 5
	Gehäuse-Kopf $\varnothing 32$ mm	1000-U51
	Befestigungsmutter Flachdichtung Fächerscheibe	Wird zum Gehäuse mitgeliefert

Türstärke max: mit Fächerscheibe ~ 18 mm  
 ohne Fächerscheibe ~ 20 mm

Schliessweg: 90°

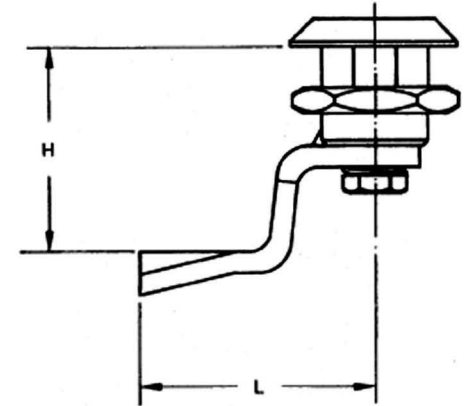
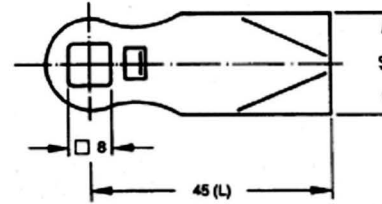
Dichtung + O - Ring werden mitgeliefert.


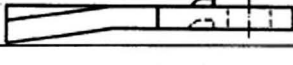
Auf Wunsch fertig montiert

# Drehriegel 30 IS

Türstärke max. 20 mm

Drehriegelverschlusszungen  
aus Stahl verzinkt, Stärke 4 mm



Zunge	H in mm	L in mm	Bestell - Nummer
	15	45	ZH 3
	16	45	ZH 4
	18	45	ZH 6
	20	45	ZH 8
	22	45	ZH 10
	25	45	ZH 13
	28	45	ZH 16
	28	40	ZH 16 - 40
	30	45	ZH 18
	30	34	ZH 18 - 34
	32	45	ZH 20
	34	45	ZH 22
	34,5	34	ZH 22,5 - 34
	36	45	ZH 24
	38	45	ZH 26
	39	36	ZH 27 - 36
	40	45	ZH 28
	42	45	ZH 30
	44	45	ZH 32
	46	45	ZH 34
	46	25	ZH 34 - 25
	48	45	ZH 36
50	45	ZH 38	
50	27	ZH 38 - 27	
52	45	ZH 40	
54	45	ZH 42	
57	45	ZH 45	
59	45	ZH 47	
62	45	ZH 50	

Sonderzungen auf Anfrage