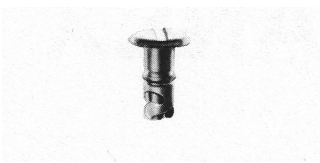
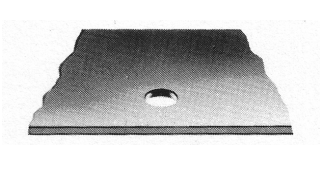


VIERTELSDREHVERSCHLUSS PANEX SERIE 6

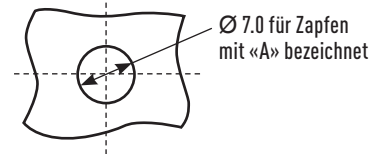
BESTANDTEILE



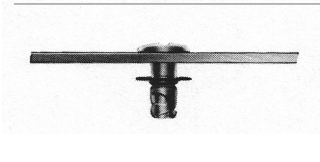
Verschlusszapfen



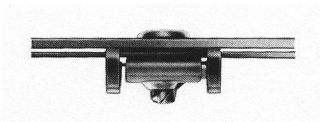
- Deckel
- Türe
- Deckplatte
- loser Teil



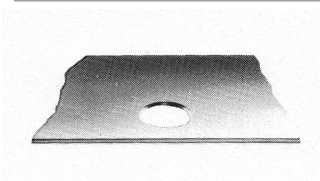
Sicherung



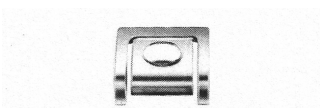
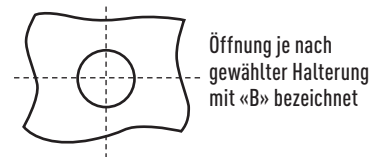
Zapfen montiert und gesichert



Verschluss montiert und geschlossen



- Gehäuse
- Rahmen
- Grundplatte
- fester Teil

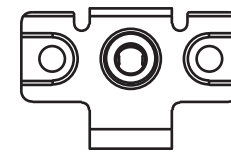


Halterungen

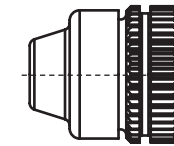
SELEKTION DER VERSCHLUSS-EINZELTEILE

Details und Abmessungen befinden sich auf den nachfolgenden Seiten.

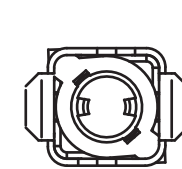
1. Schritt: Wählen Sie die Halterung.



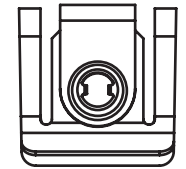
Nietherung



Sacklochhalterung

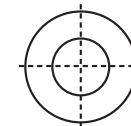


Fronthalterung

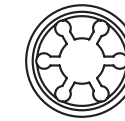


Aufsteckhalterung

2. Schritt: Wählen Sie die Sicherung.



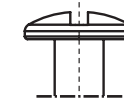
Kunststoff



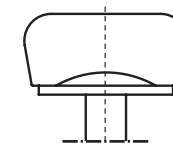
Edelstahl

3. Schritt: Bestimmen Sie die Klemmstärke «G» und damit das Mass «L» aus der Tabelle.

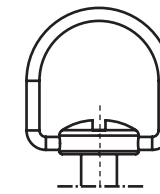
4. Schritt: Wählen Sie die Kopfform und setzen das entsprechende Mass «L» in die Artikel-Nummer des Zapfen.



Schlitzkopf



Flügelkopf



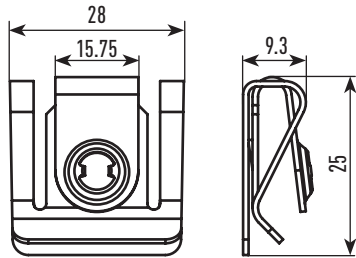
Ringkopf

5. Schritt: Die Artikel-Nummer der gewählten 3 Teile notieren und bestellen.

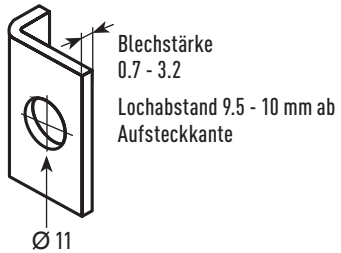
PANEX 6 MIT AUFSTECKHALTERUNG

AUFSTECKHALTERUNG

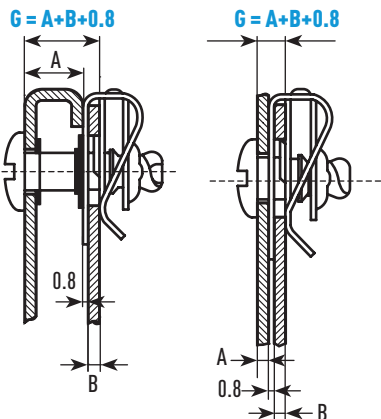
Werkstoff: Stahl verzinkt
 Artikel-Nr. 336-300-190



MONTAGEANLEITUNG



Mass «G» = Klemmstärke



LÄNGENTABELLE

Ermitteltes Mass «L» aus Tabelle bitte in Artikel-Nummer des gewählten Zapfens einsetzen.
 z.B. 316-112-190

Klemmstärke Mass G	Mass L
1.5 - 2.4	09
2.5 - 3.4	10
3.5 - 4.4	11
4.5 - 5.4	12
5.5 - 6.4	13
6.5 - 7.4	14
7.5 - 8.4	15
8.5 - 9.4	16
9.5 - 10.4	17
10.5 - 11.4	18
11.5 - 12.4	19
12.5 - 13.4	20
13.5 - 14.4	21
14.5 - 15.4	22
15.5 - 16.4	23
16.5 - 17.4	24
17.5 - 18.4	25
18.5 - 19.4	26
19.5 - 20.4	27
20.5 - 21.4	28
21.5 - 22.4	29
22.5 - 23.4	30

Bestellbeispiel Zapfen

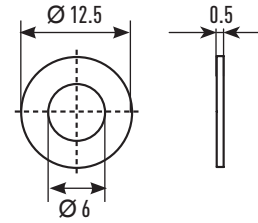
Mass A = 2 mm
 Mass B = 2 mm
 ergibt Mass G = 4.8 mm

Mass G 4.8 mm ergibt aus Tabelle
 Mass L = 12

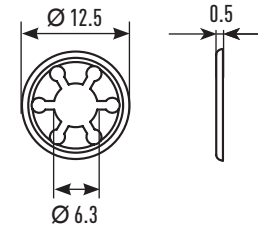
Artikel-Nr. für Schlitzkopf
 316-112-190

SICHERUNGEN

Werkstoff: Kunststoff
 Artikel-Nr. 326-100-040

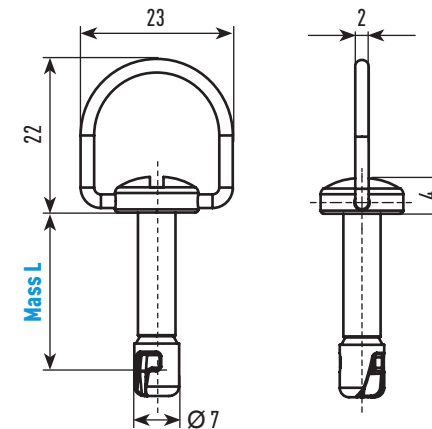


Werkstoff: Edelstahl
 Artikel-Nr. 326-101-200



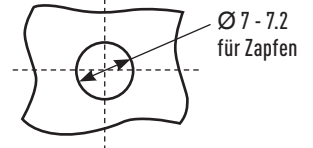
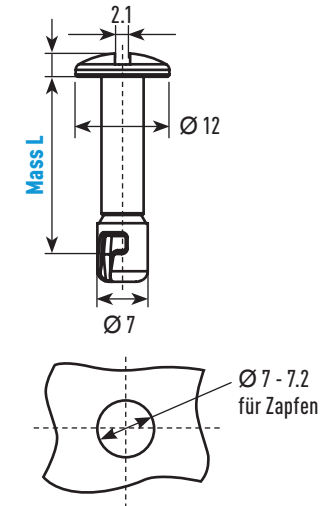
RINGKOPF

Werkstoff: Stahl verzinkt, farblos chromatiert
 Artikel-Nr. 316-4L-190



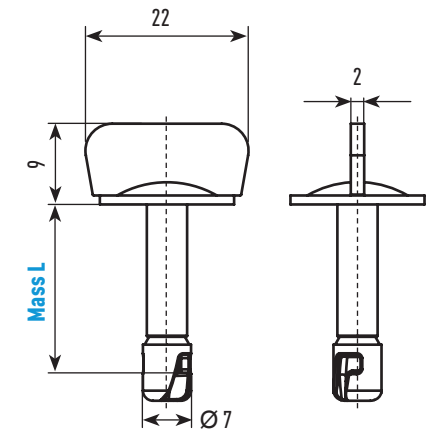
SCHLITZKOPF

Stahl verzinkt, farblos chromatiert
 Artikel-Nr. 316-1L-190



FLÜGELKOPF

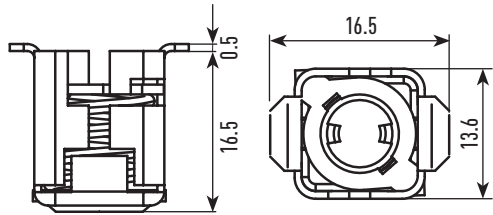
Stahl verzinkt, farblos chromatiert
 Artikel-Nr. 316-3L-190



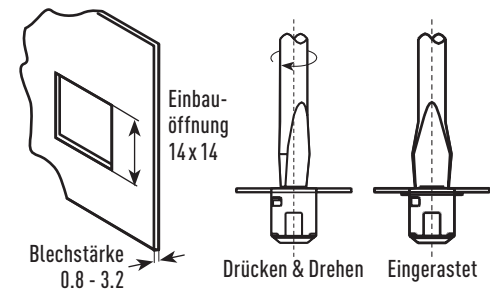
PANEX 6 MIT FRONTHALTERUNG

FRONTHALTERUNG

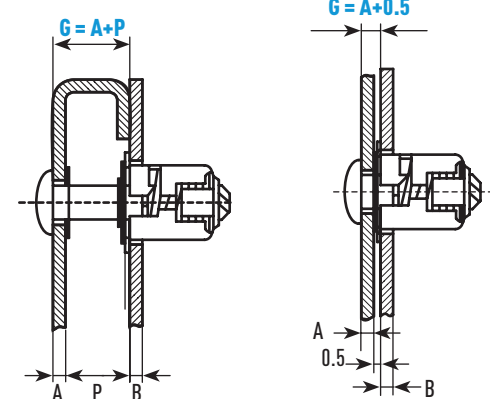
Stahl verzinkt, Feder Edelstahl
Artikel-Nr. 336-200-190



MONTAGEANLEITUNG



Mass «G» = Klemmstärke



LÄNGENTABELLE

Ermitteltes Mass «L» aus Tabelle bitte in Artikel-Nummer des gewählten Zapfens einsetzen.
 z.B. 316-127-190

Klemmstärke Mass G	Mass L
0.7 - 1.6	16
1.7 - 2.6	17
2.7 - 3.6	18
3.7 - 4.6	19
4.7 - 5.6	20
5.7 - 6.6	21
6.7 - 7.6	22
7.7 - 8.6	23
8.7 - 9.6	24
9.7 - 10.6	25
10.7 - 11.6	26
11.7 - 12.6	27
12.7 - 13.6	28
13.7 - 14.6	29
14.7 - 15.6	30
15.7 - 16.6	31
16.7 - 17.6	32
17.7 - 18.6	33
18.7 - 19.6	34
19.7 - 20.6	35
20.7 - 21.6	36

Bestellbeispiel Zapfen

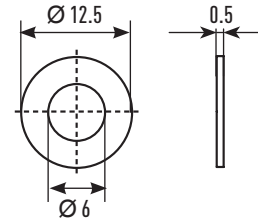
Mass A = 2 mm
 Mass P = 10 mm
 ergibt Mass G = 12 mm

Mass G 12 mm ergibt aus Tabelle
 Mass L = 27

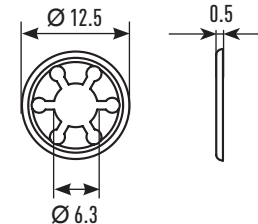
Artikel-Nr. für Schlitzkopf
 316-127-190

SICHERUNGEN

Werkstoff: Kunststoff
Artikel-Nr. 326-100-040

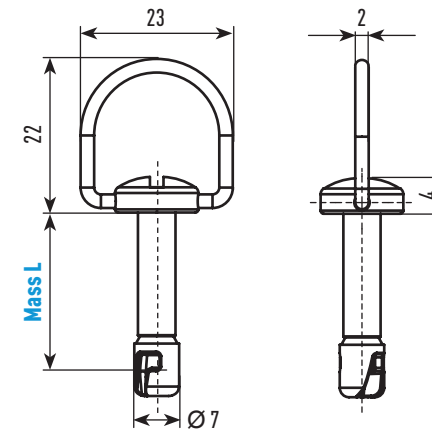


Werkstoff: Edelstahl
Artikel-Nr. 326-101-200



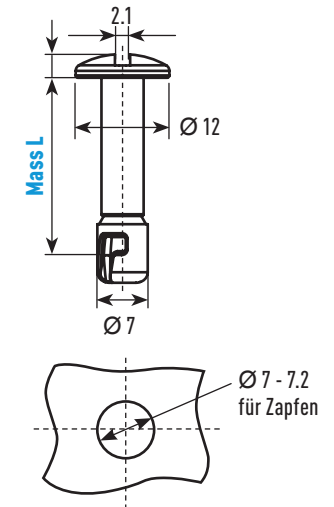
RINGKOPF

Werkstoff: Stahl verzinkt, farblos chromatiert
Artikel-Nr. 316-4L-190



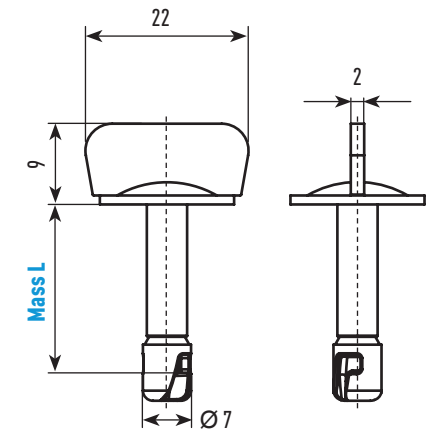
SCHLITZKOPF

Stahl verzinkt, farblos chromatiert
Artikel-Nr. 316-1L-190



FLÜGELKOPF

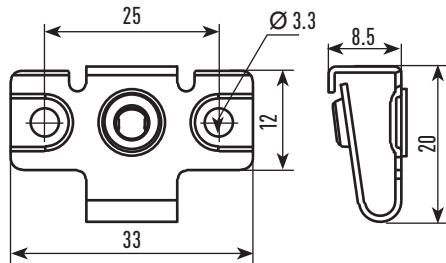
Stahl verzinkt, farblos chromatiert
Artikel-Nr. 316-3L-190



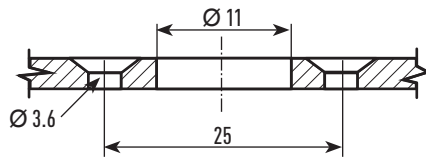
PANEX 6 MIT NIETHALTERUNG

NIETHALTERUNG

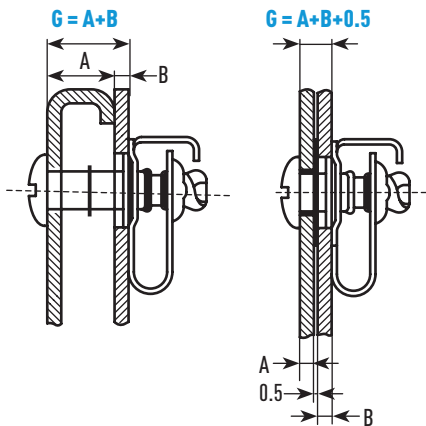
Werkstoff: Stahl verzinkt
 Artikel-Nr. 336-400-190



MONTAGEANLEITUNG



Mass «G» = Klemmstärke



LÄNGENTABELLE

Ermitteltes Mass «L» aus Tabelle bitte in Artikel-Nummer des gewählten Zapfens einsetzen.
 z.B. 314-112-190

Klemmstärke Mass G	Mass L
1.5 - 2.4	09
2.5 - 3.4	10
3.5 - 4.4	11
4.5 - 5.4	12
5.5 - 6.4	13
6.5 - 7.4	14
7.5 - 8.4	15
8.5 - 9.4	16
9.5 - 10.4	17
10.5 - 11.4	18
11.5 - 12.4	19
12.5 - 13.4	20
13.5 - 14.4	21
14.5 - 15.4	22
15.5 - 16.4	23
16.5 - 17.4	24
17.5 - 18.4	25
18.5 - 19.4	26
19.5 - 20.4	27
20.5 - 21.4	28
21.5 - 22.4	29
22.5 - 23.4	30

Bestellbeispiel Zapfen

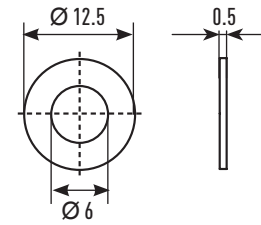
Mass A = 2 mm
 Mass B = 2 mm
 ergibt Mass G = 4.5 mm

Mass G 4.5 mm ergibt aus Tabelle
 Mass L = 12

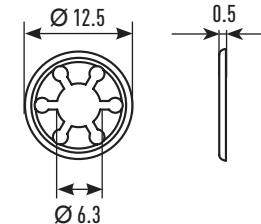
Artikel-Nr. für Schlitzkopf
 316-112-190

SICHERUNGEN

Werkstoff: Kunststoff
 Artikel-Nr. 326-100-040

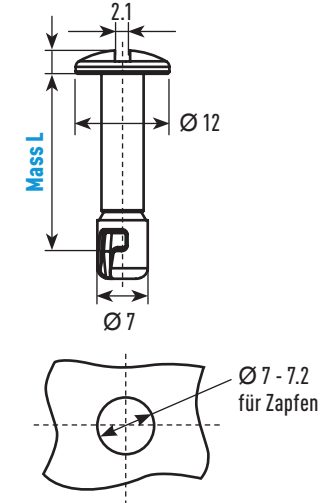


Werkstoff: Edelstahl
 Artikel-Nr. 326-101-200



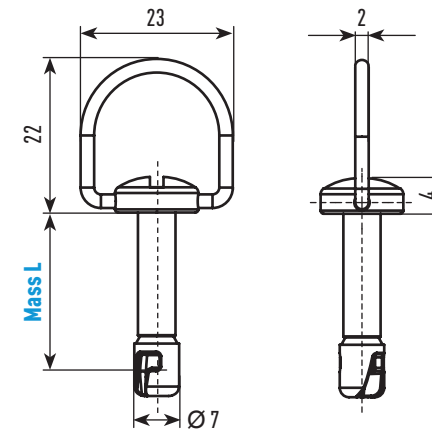
SCHLITZKOPF

Stahl verzinkt, farblos chromatiert
 Artikel-Nr. 316-1L-190



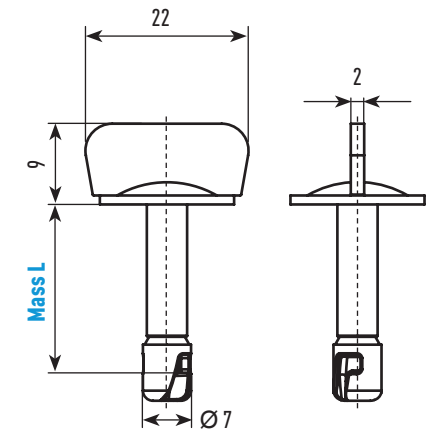
RINGKOPF

Werkstoff: Stahl verzinkt, farblos chromatiert
 Artikel-Nr. 316-4L-190



FLÜGELKOPF

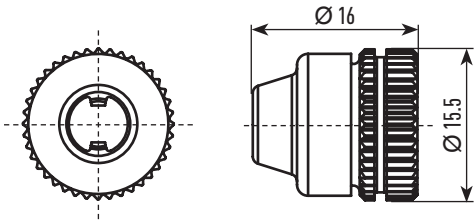
Stahl verzinkt, farblos chromatiert
 Artikel-Nr. 316-3L-190



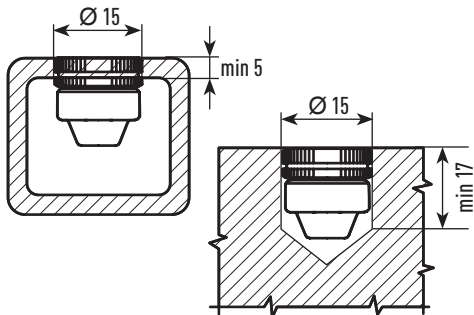
PANEX 6 MIT SACKLOCH-HALTERUNG

SACKLOCH-HALTERUNG

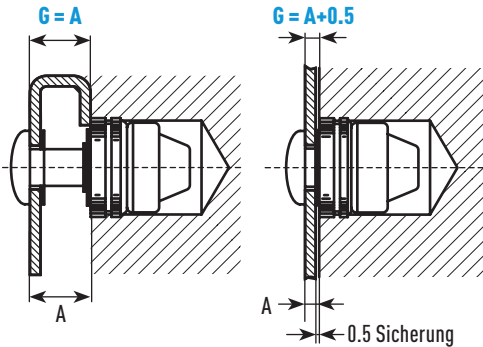
Messing und Stahl verzinkt
Artikel-Nr. 336-100-300



MONTAGEANLEITUNG



Mass «G» = Klemmstärke



LÄNGENTABELLE

Ermitteltes Mass «L» aus Tabelle bitte in Artikel-Nummer des gewählten Zapfens einsetzen.
 z.B. 314-112-190

Klemmstärke Mass G	Mass L
0.7 - 1.6	12
1.7 - 2.6	13
2.7 - 3.6	14
3.7 - 4.6	15
4.7 - 5.6	16
5.7 - 6.6	17
6.7 - 7.6	18
7.7 - 8.6	19
8.7 - 9.6	20
9.7 - 10.6	21
10.7 - 11.6	22
11.7 - 12.6	23
12.7 - 13.6	24
13.7 - 14.6	25
14.7 - 15.6	26
15.7 - 16.6	27
16.7 - 17.6	28
17.7 - 18.6	29
18.7 - 19.6	30

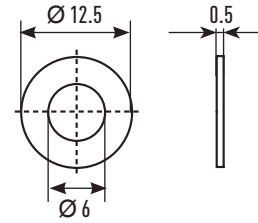
Bestellbeispiel Zapfen
 Mass A = 1 mm
 ergibt Mass G = 1.5 mm

Mass G 1.5 mm ergibt aus Tabelle
 Mass L = 12

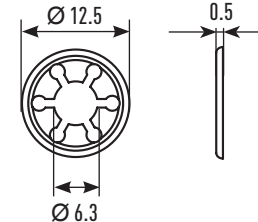
Artikel-Nr. für Schlitzkopf
 316-112-190

SICHERUNGEN

Werkstoff: Kunststoff
Artikel-Nr. 326-100-040

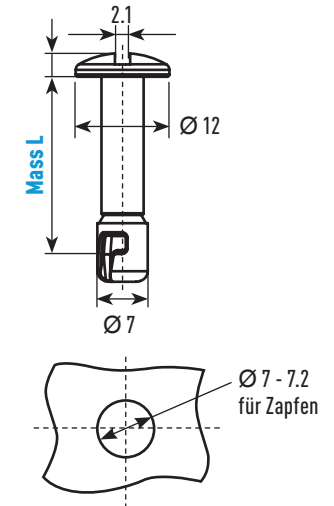


Werkstoff: Edelstahl
Artikel-Nr. 326-101-200



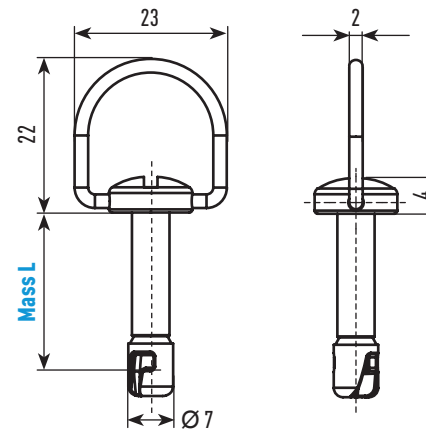
SCHLITZKOPF

Stahl verzinkt, farblos chromatiert
Artikel-Nr. 316-1L-190



RINGKOPF

Werkstoff: Stahl verzinkt, farblos chromatiert
Artikel-Nr. 316-4L-190



FLÜGELKOPF

Stahl verzinkt, farblos chromatiert
Artikel-Nr. 316-3L-190

