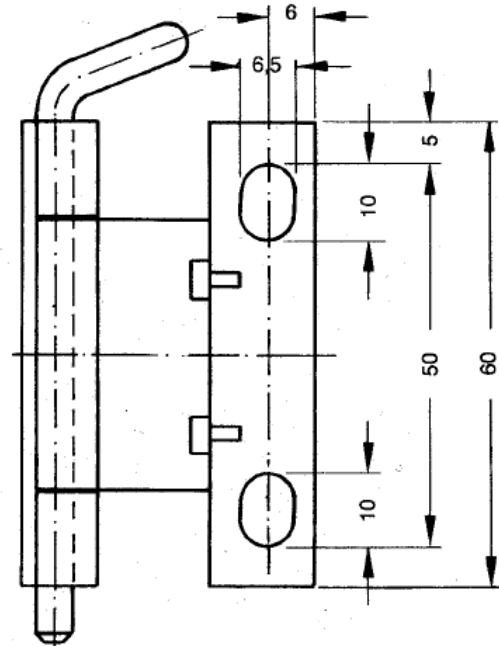
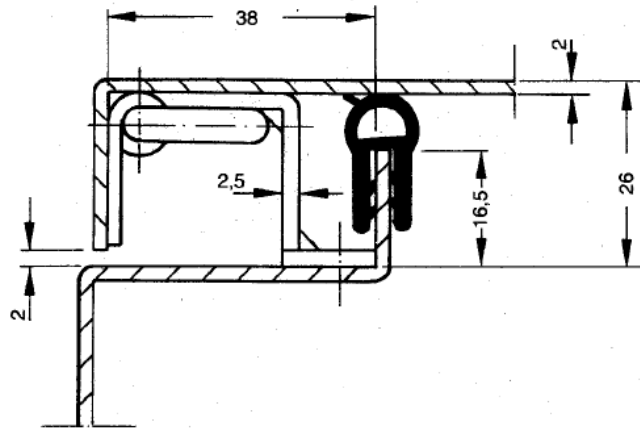


Für aufliegende Türen  
Türöffnungswinkel 120°  
(entspricht VDI-Empfehlung 3231)



Artikel - Nummer  
Stahl verzinkt: AVS 26 - 38  
Edelstahl: AVS 26 - 38 / 18 - 8



Artikel - Nummer  
Stahl verzinkt: AVS 20 - 32  
Edelstahl: AVS 20 - 32 / 18 - 8

