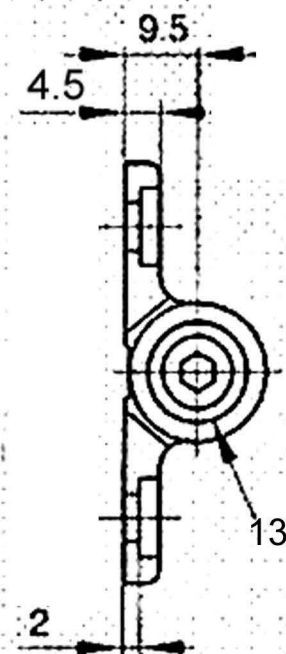
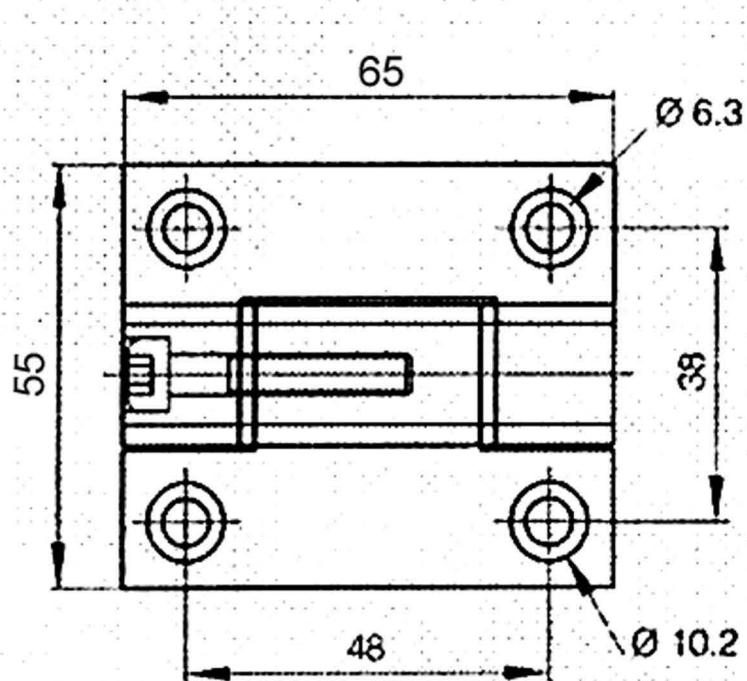


Drehmomentscharnier Alu eloxiert schwarz

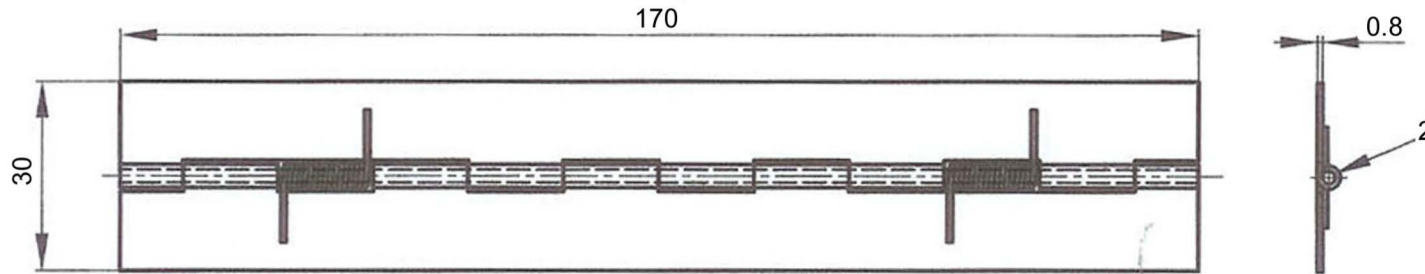
Der Vorteil von Drehmoment Scharniere ist, dass sie jede beliebige eingestellte Position beibehalten.
Die Reibung ist einstellbar.

Dieses Scharnier existiert in 3 weiteren Versionen : mit Feder, mit Rastfunktion oder frei schwingend.



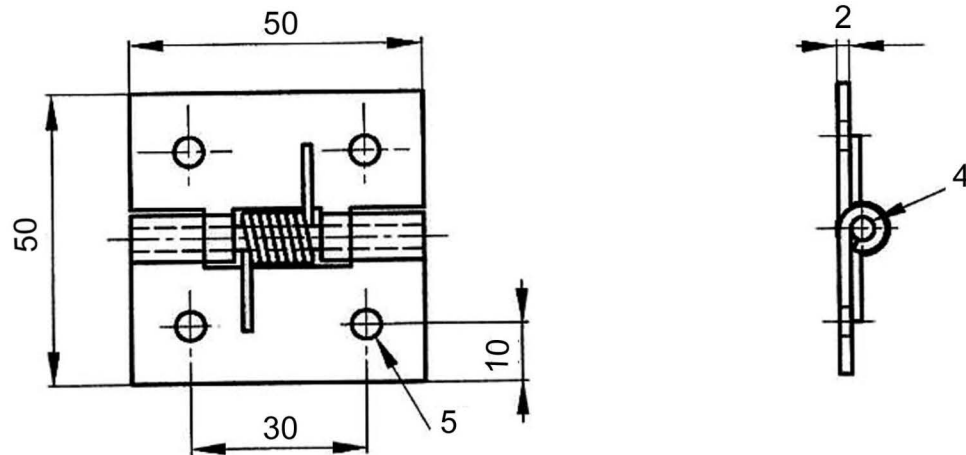
Artikel-Nr. 72-1-4146

Federscharnier Edelstahl 1.4301



Artikel-Nr. 71-1-3522

Feder öffnend

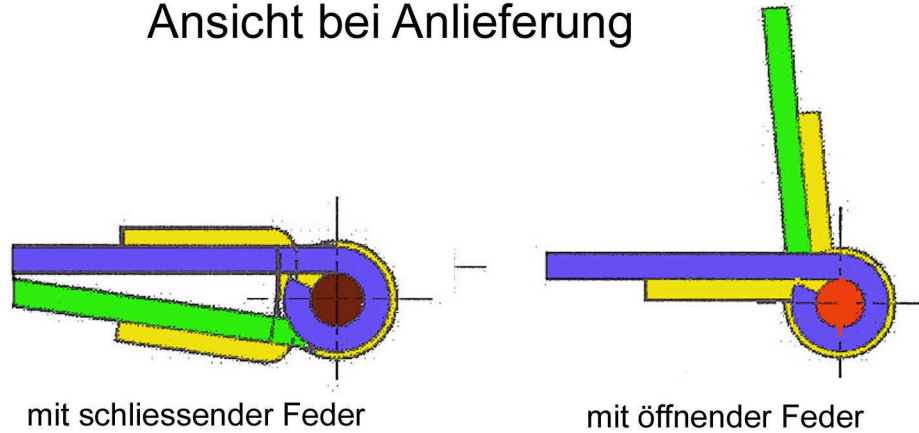


Artikel-Nr. 71-1-3553

Feder öffnend

Erklärung Federscharniere

Ansicht bei Anlieferung



Einbaubeispiele

