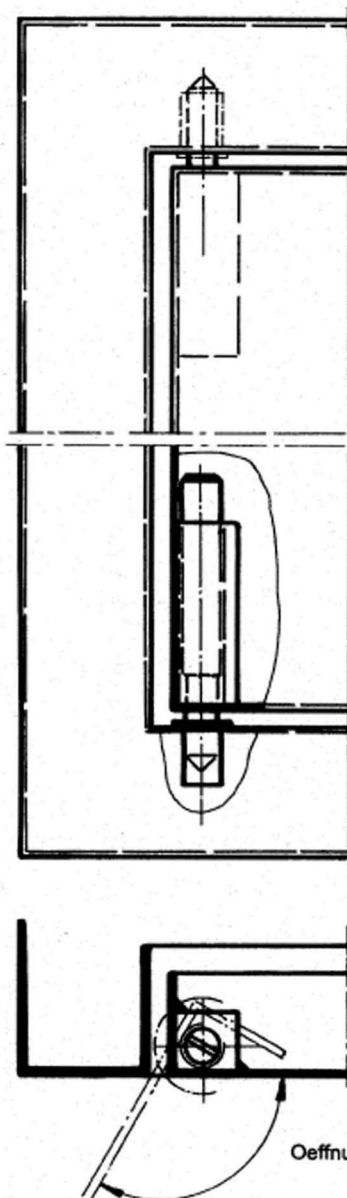


Zapfenband



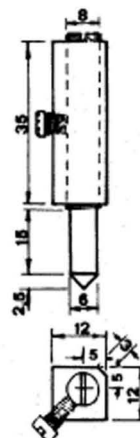
Führungsbüchse nicht zwingend

Zapfenbänder anschweißen!
Führungsbüchsen anheften oder leicht einpressen!

Zapfenband mit verstellbarem Zapfen
zur Justierung der Türe

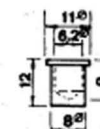
Öffnungswinkel ca. 120°

Art. Nr. 3000-1
Stahl blank, Zapfen verzinkt

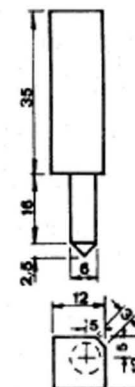


Kleine Ausführung

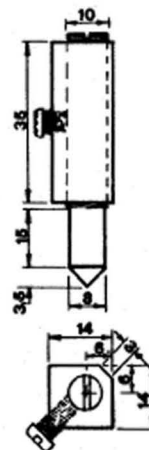
Führungsbüchse
Art. Nr. 3002-1
Stahl blank



Art. Nr. 3001-1
Stahl blank

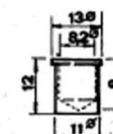


Art. Nr. 3000-2
Stahl blank, Zapfen verzinkt

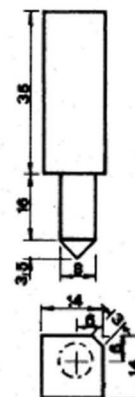


Grosse Ausführung

Führungsbüchse
Art. Nr. 3002-2
Stahl blank

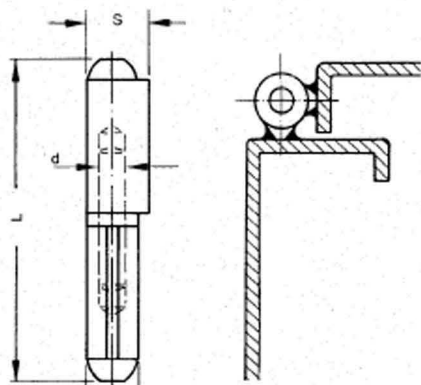


Art. Nr. 3001-2
Stahl blank



Bandrollen

Stahl blank, Rundkopf mit Messingzwischenring



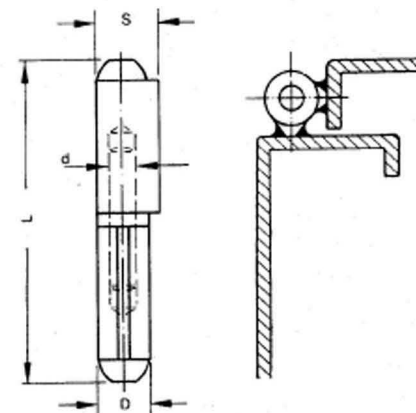
FMS = mit festem Messingstift
AMS = mit ausziehbarem Messingstift
FES = mit festem Eisenstift
AES = mit ausziehbarem Eisenstift

L	D	S	d	Artikel - Nummer			
				FMS	AMS	FES	AES
40	8	10	5	FMS-40R	AMS-40R	FES-40R	AES-40R
50	8	10	5	FMS-50R	AMS-50R	FES-50R	AES-50R
60	10	12	6	FMS-60R	AMS-60R	FES-60R	AES-60R
70	11,5	13,5	7	FMS-70R	AMS-70R	FES-70R	AES-70R
80	13	15,5	8	FMS-80R	AMS-80R	FES-80R	AES-80R
90	14,5	18	9	FMS-90R	AMS-90R	FES-90R	AES-90R
100	16	20	10	FMS-100R	AMS-100R	FES-100R	AES-100R
120	16	20	11	FMS-120R	AMS-120R	FES-120R	AES-120R
135	18	23	12	FMS-135R	AMS-135R	FES-135R	AES-135R
150	20	25,5	13	FMS-150R	AMS-150R	FES-150R	AES-150R
180	20	25,5	14	FMS-180R	AMS-180R	FES-180R	AES-180R
200	23	28	16	FMS-200R	AMS-200R	FES-200R	AES-200R

Bandrollen Stahl + Edelstahl

Bandrollen

in Edelstahl 1.4301, Rundkopf mit festem Stift und Zwischenring in 1.4305



L	D	S	d	Artikel - Nummer
60	10	12	6	0.54.013.0
80	13	15,5	8	0.54.015.0
100	16	20	10	0.54.017.0
120	16	20	11	0.54.018.0
150	20	25	13	0.54.020.0
180	20	25	14	0.54.021.0