

Ausbauteile zu Drehriegel 18 IS

Flügelblech - Schlossstangen - Hakenzunge

Mit dem Flügelblech DFN 24-00 oder DFR 24-00 lassen sich die Drehriegel IS und SBB zu einem vollwertigen Stangenschloss erweitern. Das Flügelblech wird auf die Zunge aufgesteckt und mit der gleichen Schraube festgezogen.

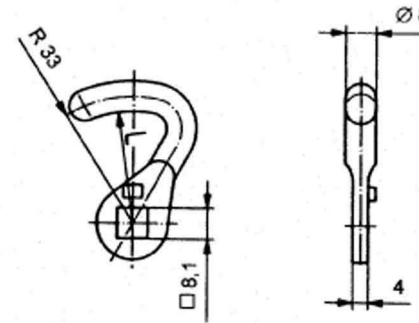
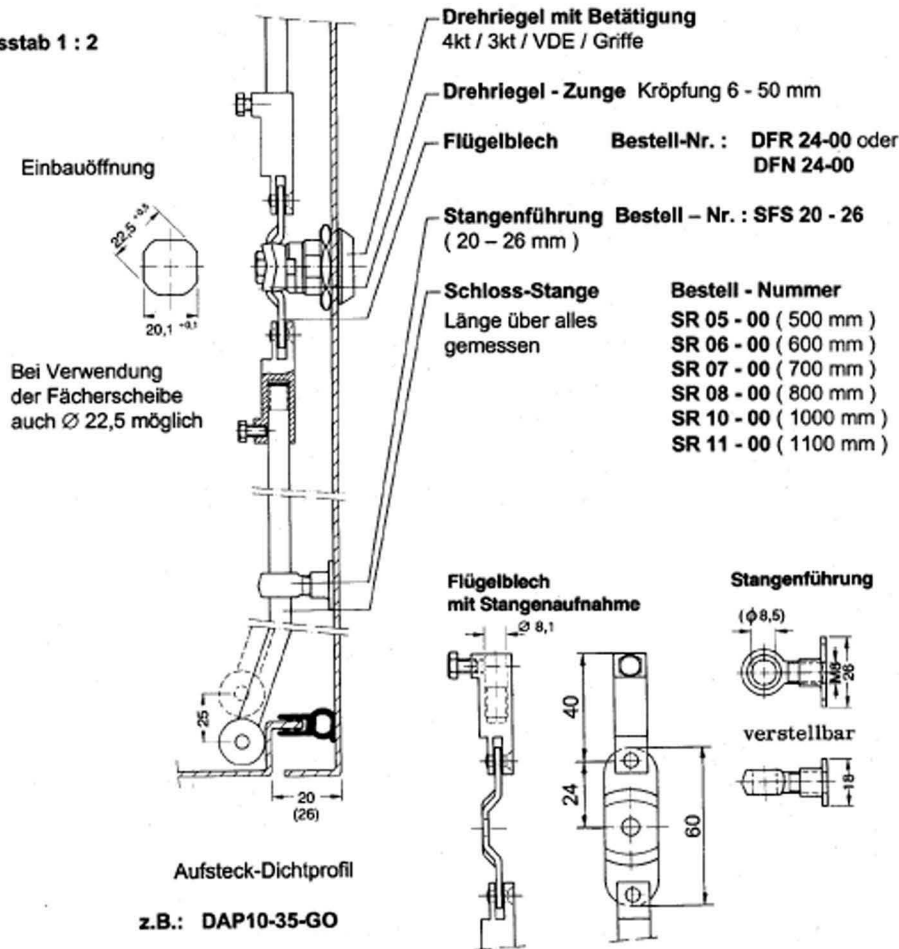
DFN 24 - 00 Flügelblech ohne Stangenaufnahme

- Es können mit einer Schraube / Mutter M4 beliebige Schlossstangen (rund / 4kt / abgeflacht) montiert werden.

DFR 24 - 00 Flügelblech mit Stangenaufnahme

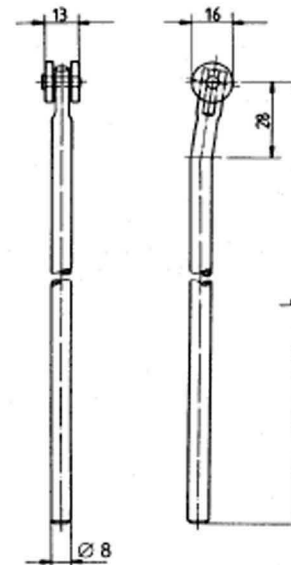
- Vorbereitet zur Aufnahme von Stangen $\varnothing 8$ mm mit Gewinde M8

Massstab 1 : 2



| L | Bestell - Nummer |
|-------|-------------------|
| 29 mm | 0.20.553.3 rechts |
| 29 mm | 0.20.553.4 links |

Die Abbildung entspricht der Ausführung rechts



Schloss-Stange

Stahl verzinkt
 gekröpft mit Rollen aus Stahl verzinkt

| Länge L | Artikel-Nr. |
|----------|-------------|
| 500 mm | SR 05-00 |
| 600 mm | SR 06-00 |
| 700 mm | SR 07-00 |
| 800 mm | SR 08-00 |
| 1'000 mm | SR 10-00 |
| 1'100 mm | SR 11-00 |